

INDUSTRIKRANAR
KRANAR FÖR KÄRNKRAFTVERK
HAMNKRANAR
LYFTTRUCKAR
SERVICE
SERVICE AV VERKTYGSMASKINER

KONECRANES[®]
Lifting Businesses[™]

Traversresan **BERÄKNING AV KLASSIFIKATION OCH DESIGN**



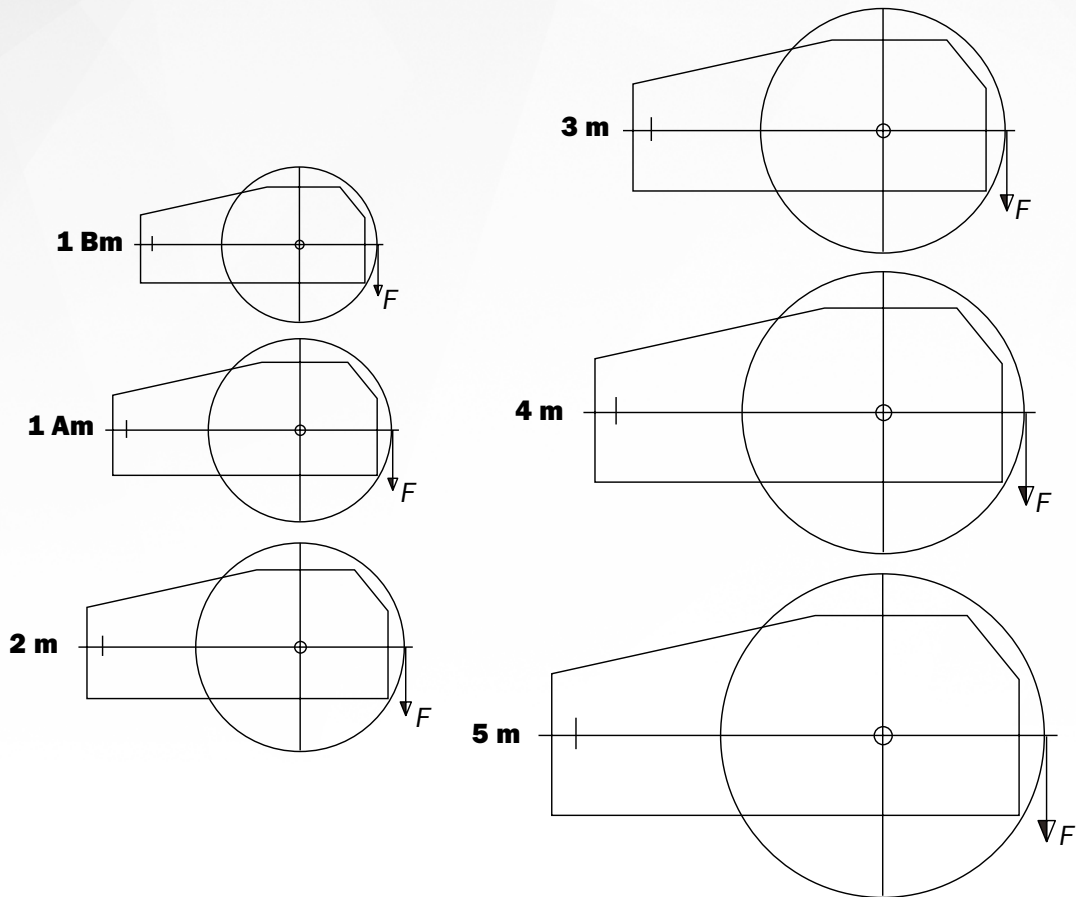
BERÄKNING AV KLASSIFIKATION OCH DESIGN

Exempel:

Om vi jämför två stycken traverser med lika max laster - 10 ton. Travers 1 kostar 100 000 kr och travers 2 kostar 1 000 000 kr. Bägge traverser kan endast lyfta max last på 10 ton och ändå kan det vara stora prisskillnader.


Varför?

Beroende i vilken driftklass travers är i, hur frekvent kommer traversen hanteras och hur ofta kommer max last att lyftas. Det som gör skillnaden mellan travers 1 och 2 är att travers 2 är i högre driftklass och har högre driftkapacitet än vad travers 1 har. Trots att det inte skiljer något i max last mellan dem.





Konecranes är en världsledande koncern av Lifting Businesses™ och betjänar en stor mängd olika kunder, inklusive tillverknings- och processindustrier, skeppsvarv, hamnar och terminaler. Konecranes erbjuder produktivitetshöjande lyftlösningar samt service av lyftutrustning och maskinverktyg av alla märken.

© 2015 Konecranes. Med ensamrätt. 'Konecranes', 'Lifting Businesses' och  är registrerade varumärken som tillhör Konecranes.

